

Nomadelic

Hybrid ANC Headphones

Loud 450



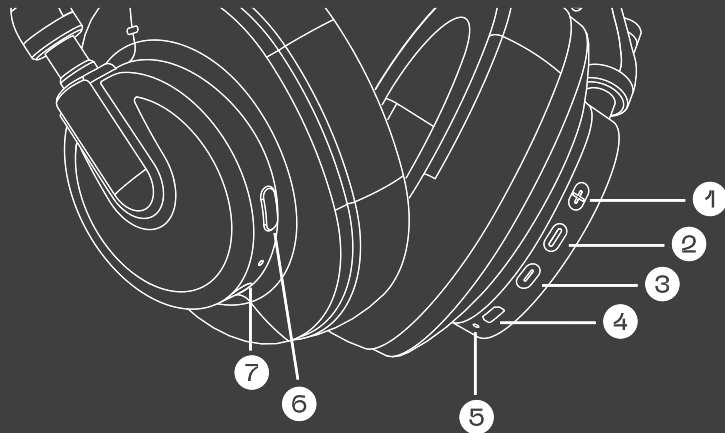
90049

EN

NO

SV

Overview



- | | |
|----------------------------|---------------|
| ① Volume + /Next track | ⑤ Indicator |
| ② Multifunction button | ⑥ ANC button |
| ③ Volume - /Prevoius track | ⑦ 3.5 mm port |
| ④ Charging port | |

Specifications

Bluetooth:	5.0
Frequency range:	20 Hz - 20 kHz
Playback time, ANC on:	25 h
Playback time, ANC off:	50 h
Charging time:	2 h
Noise reduction:	30 dB
Wireless frequency:	2402-2480 MHz
Transmission power:	3.51 dBm

Use

Charge the headphones fully before first use.

Power on/off

Press and hold the Multifunction button (2) for 3 seconds to turn the headphones on. Press and hold the Multifunction button again to turn the headphones off.

Pairing

Make sure the headphones are turned off. Press and hold the Multifunction button (2) for 5 seconds to enter pairing mode. The indicator (5) flashes red and blue. Open the Bluetooth settings on your device and connect to "Nomadelic Loud 450". The indicator flashes blue when the pairing is successful.

Pairing occurs automatically after this each time you start the headphones.

Charging

The indicator (5) flashes red when the battery level is low. Connect the USB-C cable to the charging port (4) and a computer or a USB power adapter to charge the headphones. The indicator flashes red during charging and turns blue when fully charged.

Note! If the battery level is low, you can still use the headphones with a 3.5 mm cable.

Control music

Play/pause: Press the Multifunction button (2).

Next song: Press and hold the Volume + button (1) for 3 seconds.

Volume + : Press the Volume + button.

Previous song: Press and hold the Volume - button (3) for 3 seconds.

Volume - : Press the Volume - button.

ANC: Press and hold the ANC button (6) for 3 seconds to turn on or off noise reduction.

Control calls

Answer and hang up a call: Press the Multifunction button.

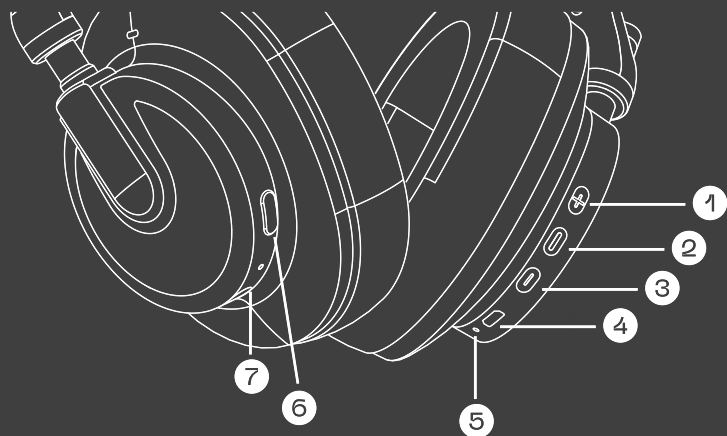
Reject a call: Press and hold the Multifunction button for 3 seconds.

Safety information

This product contains a rechargeable Li-ion battery and the battery cannot be replaced.

To prevent possible hearing damage, do not listen at high volume levels for long periods of time.

Oversikt



- | | |
|------------------------|---------------|
| ① Volum + /Neste låt | ⑤ Indikator |
| ② Multifunksjonsknapp | ⑥ ANC-knapp |
| ③ Volum - /Førrige låt | ⑦ 3,5 mm-port |
| ④ Ladeport | |

Spesifikasjoner

Bluetooth:	5.0
Frekvens:	20 Hz - 20 kHz
Spilletid, ANC på:	25 t
Spilletid, ANC av:	50 t
Ladetid:	2 t
Støydemping:	30 dB
Trådløs frekvens:	2402-2480 MHz
Overføringseffekt:	3,51 dBm

Bruk

Lade hodetelefonene før første gangs bruk.

Slå hodetelefonene på og av

Hold inne Multifunksjonsknappen (2) i 3 sekunder for å aktivere hodetelefonene. Hold inne Multifunksjonsknappen igjen for å slå av hodetelefonene.

Parkobling

Sørg for at hodetelefonene er slått av. Hold inne Multifunksjonsknappen (2) i 5 sekunder for å aktivere parkoblingsmodus. Indikatoren (5) blinker blått og rødt. Åpne Bluetooth-innstillingene på enheten din og finn "Nomadelic Loud 450", som du kobler til.

Nå vil parkoblingen skje automatisk hver gang du slår på hodetelefonene.

Lading

Indikatoren (5) blinker rødt hvis batterinivået er lavt. Koble USB-C-kabelen til ladeporten (4) og en datamaskin eller en USB-strømadapter for å lade hodetelefonene. Indikatoren blinker rødt under lading og blir blå når batteriet er helt oppladet.

Merk! Selv om batterinivået er lavt, kan du bruke hodetelefonene med en 3,5 mm kabel.

Berøringskontroll for musikk og taleassistent

Spill/pause: Trykk på Multifunksjonsknappen (2).

Neste låt: Hold inne Volum+-knappen (1) i 3 sekunder.

Volum +: Trykk på Volum+-knappen.

Førrige låt: Hold inne Volum- -knappen (3) i 3 sekunder.

Volum -: Trykk på Volum--knappen.

ANC/hear through: Hold inne ANC-knappen (6) i 3 sekunder for å aktivere eller slå av støydempingfunksjonen.

Berøringskontroll for samtaler

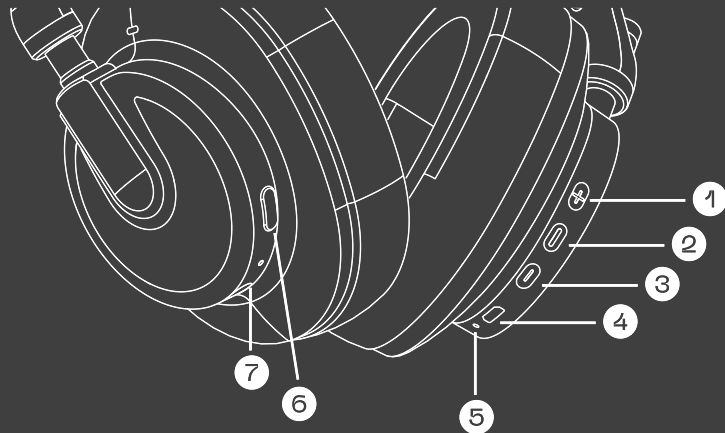
Svare og avslutte på samtaler: Trykk på Multifunksjonsknappen.

Avvise innkommende samtaler: Hold in touch-overflaten på venstre eller høyre ørestykke i 2 sekunder.

Sikkerhetsinformasjon

Produktet inneholder et oppladbart Li-Po-batteri som ikke kan skiftes ut. Unngå hørselsskade – ikke lytt med for høyt volum i lengre perioder.

Översikt



- ① Volym + /Nästa låt
- ② Multifunktionsknapp
- ③ Volym - /Föregående låt
- ④ Laddningsport
- ⑤ Indikator
- ⑥ ANC-knapp
- ⑦ 3,5 mm-port

Specifikationer

Bluetooth:	5.0
Frekvens:	20 Hz - 20 kHz
Speltid, ANC på:	25 t
Speltid, ANC av:	50 t
Laddningstid:	2 t
Brusreducering:	30 dB
Trådlös frekvens:	2402-2480 MHz
Överföringseffekt:	3,51 dBm

Användning

Ladda hörlurarna fullt innan användning.

Starta och stäng av hörlurarna

Tryck och håll in Multifunktionsknappen (2) i 3 sekunder för att starta hörlurarna. Tryck och håll in Multifunktionsknappen igen för att stänga av hörlurarna.

Parkoppling

Se till att hörlurarna är avstängda. Tryck och håll in Multifunktionsknappen (2) i 5 sekunder för att aktivera parkopplingsläget. Indikatorn (5) blinkar rött och blått. Öppna Bluetooth-inställningarna på din enhet, leta upp "Nomadic Loud 450" och anslut. Indikatorn blinkar blått när parkopplingen har lyckats.

Parkopplingen sker efter detta automatiskt varje gång du startar hörlurarna.

Laddning

Indikatorn (5) blinkar rött när batterinivån är låg. Anslut USB-C-kabeln till laddningsporten (4) och en dator eller en USB-strömadapter för att ladda hörlurarna. Indikatorn blinkar rött under laddning och lyser blått när hörlurarna är fulladdade.

Obs! Även om batterinivån är låg kan du använda hörlurarna med en 3.5 mm-kabel.

Styr musik och röstassistent

Play/pause: Tryck på Multifunktionsknappen (2).

Nästa låt: Tryck och håll in Volym+-knappen (1) i 3 sekunder.

Volym +: Tryck på Volym+-knappen.

Föregående låt: Tryck och håll in Volym- -knappen (3) i 3 sekunder.

Volym -: Tryck på Volym- -knappen.

ANC: Tryck och håll in ANC-knappen (6) i 3 sekunder för att aktivera eller stänga av brusreduceringsfunktionen.

Styr samtal

Svara och lägga på samtal: Tryck på Multifunktionsknappen.

Avvisa samtal: Tryck och håll in Multifunktionsknappen i 3 sekunder.

Säkerhetsinformation

Produkten innehåller ett laddningsbart Li-ion-batteri som inte kan bytas ut.

För att förhindra hörselskador, lyssna inte med för hög volym under längre perioder.

www.nomadelic.com
Box 50435 Malmö
Sweden
2021-11-03

