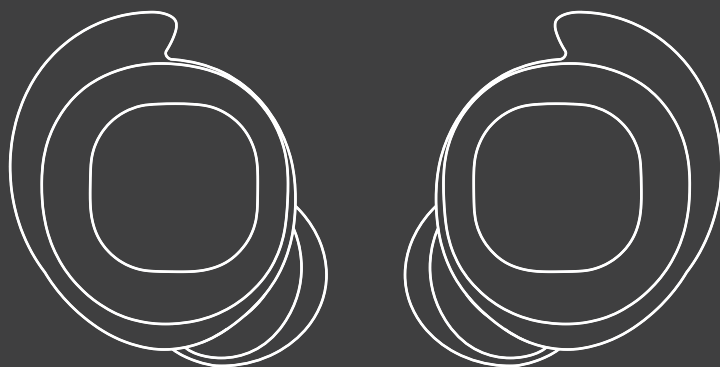


Nomadic

True Wireless Sport Earbuds

Active 650



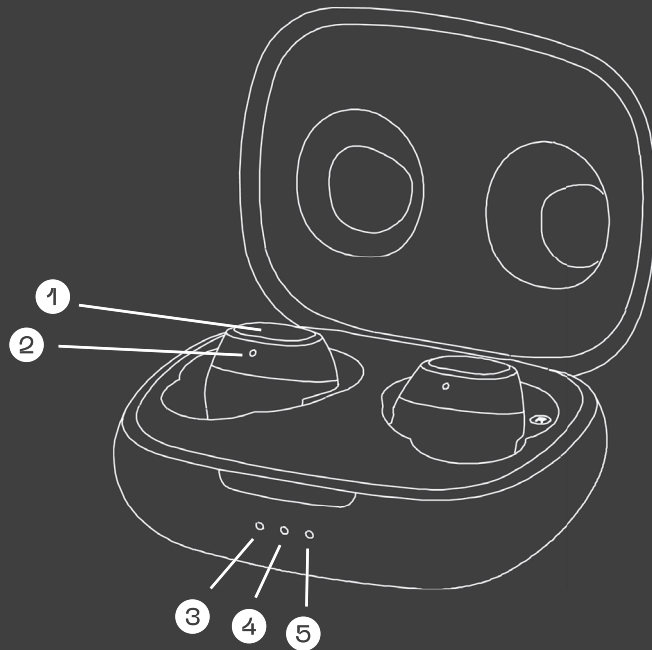
23905

EN

NO

SV

Overview



- ① Multifunction button
- ② Status indicator
- ③ Earbud charging indicator, left
- ④ Charging indicator for case
- ⑤ Earbud charging indicator, right

Specifications

Bluetooth:	5.0
Playback time:	4 h + 12 h
Charging time:	1.5 h
Water resistant:	Yes, IPX4

Use

Before first use

Charge the case and earbuds fully before first use.

Power on/off

Take the earbuds out of the case to start the headset. If the LED indicators are off when taking the earbuds out, charge the case and try again. Place the earbuds back in the case to turn them off.

Power the earbuds on manually by pressing and holding the multifunction button for 2 seconds. Press and hold the button for 5 seconds to manually turn the earbuds off.

To save battery time, the earbuds automatically turn off after 5 minutes of being out of range from their Bluetooth device.

Pairing

Open the case and remove the earbuds. The earbuds connect automatically. Open the Bluetooth settings on your device and connect to "Nomadelic Active 650".

Pairing occurs automatically after this each time the earbuds are removed from the case.

Charging

Connect the USB-C cable to the charging port on the case and a computer or a USB power adapter to charge the case. The charging indicator for the case flashes to indicate battery status. When the indicator turns solid green, the case is fully charged.

Put the earbuds in the case to charge them. The charging indicators for earbuds turn white while charging. When the earbuds are fully charged the indicators turn off.

Control music and voice assistant

Play/pause: Press the left or right earbud once.

Next song: Triple-press the right earbud.

Volume + : Double-press the right earbud.

Previous song: Triple-press the left earbud.

Volume - : Double-press the left earbud.

Voice assistant: Hold the multifunction button of the left or right earbud for 2 seconds.

Control calls

Answer a call: Press the left or right earbud once.

Hang up a call: Press the left or right earbud once.

Reject a call: Hold the multifunction button of the left or right earbud for 2 seconds.

Reset

If the earbuds do not pair correctly, try to reset.

Take the earbuds out of the charging case and turn them off. Hold the multifunction button of both earbuds for 10 seconds until the LED indicators turn on for 3 seconds. Put the earbuds back in the case and take them out again. The earbuds automatically pair together, but you must reconnect them to your phone (repeat the steps under the heading "Pairing").

Troubleshooting

FAQ

Q1: Pairing fails.

- 1) Put the earbuds back in the charging case and close the case cover.
- 2) Take the earbuds out of the charging case. They enter pairing mode automatically. Choose "Nomadelic Active 650" in your phone's Bluetooth settings to pair.
- 3) If the pairing still fails, check the following points:
 - Make sure the earbuds and your Bluetooth device are next to each other or within 10 metres and that there are no obstacles between them.
 - Make sure there are no signal interferences nearby (check the question "Connection is not stable" for signal interference conditions).
 - Try to reboot your Bluetooth device or the earbuds.

Q2: I paired the earbuds with my phone before, but I failed to pair them again.

Turn on Bluetooth in your phone and in "My devices"/"Paired devices", choose "Nomadelic Active 650", tap "Forget This Device". Then, pair the earbuds with your phone again.

Q3: Connection is not stable.

Make sure that the Bluetooth connection distance is not more than 10 metres and that there are no objects between the earbuds and your Bluetooth device, or a radio or wifi signal that is interfering.

Q4: Power runs out fast.

The earbuds' playtime varies depending on the volume level and audio content. Put the earbuds back into the charging case after use to avoid unnecessary power consumption.

Q5: The earbuds are reconnecting to my phone while being charged in the case.

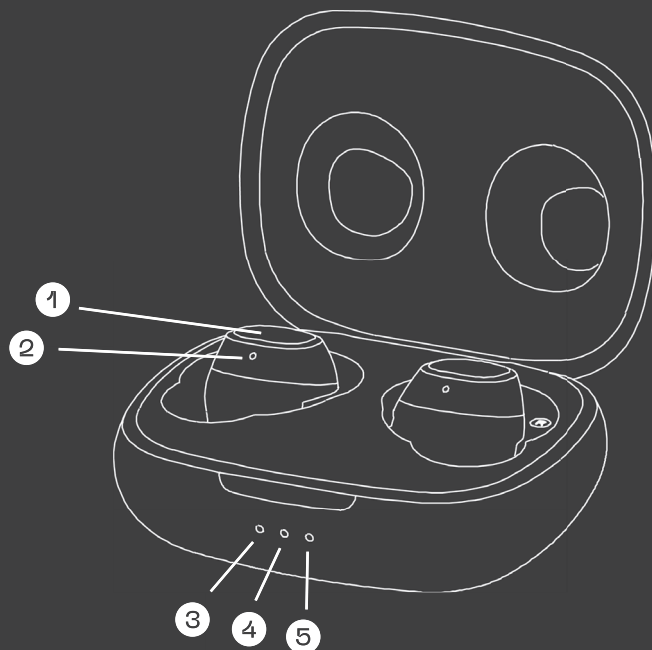
When the charging case is out of power during charging, the earbuds automatically turn on and reconnect to the latest paired Bluetooth device. If the earbuds are not paired with a Bluetooth device, they automatically turn off after 5 minutes.

Safety information

This product contains a rechargeable Li-Po battery and the battery cannot be replaced.

To prevent possible hearing damage, do not listen at high volume levels for long periods of time.

Oversikt



- ① Multifunksjonsknapp
- ② Statusindikator
- ③ Ladeindikator, venstre ørestykke
- ④ Ladeindikator, etui
- ⑤ Ladeindikator, høyre ørestykke

Spesifikasjoner

Bluetooth:	5.0
Spilletid:	4 t + 12 t
Ladetid:	1,5 t
Vannbestandig:	Ja, IPX4

Bruk

Lade headsettet før første gangs bruk.

Slå hodetelefonene på og av

Ta ørestykkene ut av etuiet for å aktivere headsettet. Lad etuiet og test igjen hvis LED-indikatorene ikke lyser når du tar ut ørestykkene.

Sett ørestykkene tilbake i etuiet for å slå dem av.

Aktivere ørestykkene manuelt ved å trykke og holde inne ørestykkene i 2 sekunder. Slå av dem manuelt ved å trykke og holde inne ørestykkene i 5 sekunder når de ikke ligger i etuiet.

For å spare batteritid blir ørestykkene slått av automatisk 5 minutter etter at en Bluetooth-tilkobling er tapt.

Parkobling

Åpne etuiet. Fjern ørestykkene. Nå vil de parkoble seg. Åpne Bluetooth-innstillingene på enheten din og finn "Nomadelic Active 650", som du kobler til.

Nå vil parkoblingen skje automatisk hver gang ørestykkene tas ut av etuiet.

Lading

Koble USB-C-kabelen til ladeinngangen på etuiet og en datamaskin eller en USB-strømadapter for å lade etuiet. Ladeindikatoren for etuiet begynner å blinke for å indikere batterinivå. Når indikatoren lyser grønt kontinuerlig, er etuiet fulladet.

Legg ørestykkene i etuiet for å lade dem. Ladeindikatorene for ørestykkene lyser hvitt under lading. Når ørestykkene er fulladet, slukker indikatorene.

Berøringskontroll for musikk og taleassistent

Spill/pause: Trykk på høyre ørestykke en gang.

Neste låt: Trippel-trykk på høyre ørestykke.

Volym +: Dobbeltrykk på høyre ørestykke.

Forrige låt: Trippel-trykk på venstre ørestykke.

Volym -: Dobbeltrykk på venstre ørestykke.

Taleassistent: Hold på multifunksjonsknappen på venstre eller høyre ørestykke i 2 sekunder.

Berøringskontroll for samtaler

Svare på samtaler: Trykk på høyre eller venstre ørestykke en gang.

Avslutte samtaler: Trykk på venstre eller høyre ørestykke en gang.

Avvise innkommende samtaler: Hold in multifunksjonsknappen på venstre

eller høyre ørestykke i 2 sekunder.

Tilbakestilling: tømme parkoblingshistorikk

Hvis ørestykkene ikke parkobles automatisk, kan du gjøre en tilbakestilling (reset).

Ta ørestykkene ut av ladeetuiet og slå av dem. Hold inne multifunksjonsknappen på hvert ørestykke i 10 sekunder til begge lysdiodelene lyser i 3 sekunder. Legg ørestykkene tilbake i ladeetuiet og ta dem ut igjen. Ørestykkene parkobles automatisk igjen, men du må koble dem til telefonen igjen (gjenta trinnene under overskriften "Parkobling").

Feilsøking

Vanlige spørsmål

Q1: Parkobling mislykket

- 1) Legg ørestykkene tilbake i ladeetuiet og steng lokket.
- 2) Ta ørestykkene ut av ladeetuiet – de går da automatisk over i parkoblingsmodus. Velg "Nomadelic Active 650" på telefonens Bluetooth-innstillinger for å parkoble.
- 3) Hvis parkoblingen fremdeles ikke ble gjennomført, se følgende punkt:
 - Sørg for at ørestykkene og Bluetooth-enheten din er ved siden av hverandre, eller innenfor 10 meter uten noen hindre mellom.
 - Det finnes ingen signalforstyrrelser i nærheten (se spørsmålet "Tilkoblingen er ustabil").
 - Prøv å starte Bluetooth-enheten på nytt.

Q2: Jeg koblet sammen ørestykkene med mobilen min før, men jeg kan ikke parkoble dem igjen.

Slå på Bluetooth på telefonen din. I mine enheter velger du "Nomadelic Active 650" og trykker på "Glem denne enheten". Deretter parkobler du ørestykkene med telefonen din igjen.

Q3: Tilkoblingen er ustabil

Sørg for at avstanden under parkobling ikke er mer enn 10 meter og at det ikke finnes hindre mellom hodetelefonene og Bluetooth-enheten din, samt at det ikke er radio- eller wifi-forstyrrelser i nærheten.

Q4: Batteritiden er kortere enn oppgitt

Hodetelefonenes batteritid varierer avhengig av volumstyrke og lydinnhold. Sett ørestykkene tilbake i ladeetuiet etter bruk for å unngå unødig strømbruk.

Q5: Hodetelefonene kobler seg til telefonen min mens de lades i etuiet

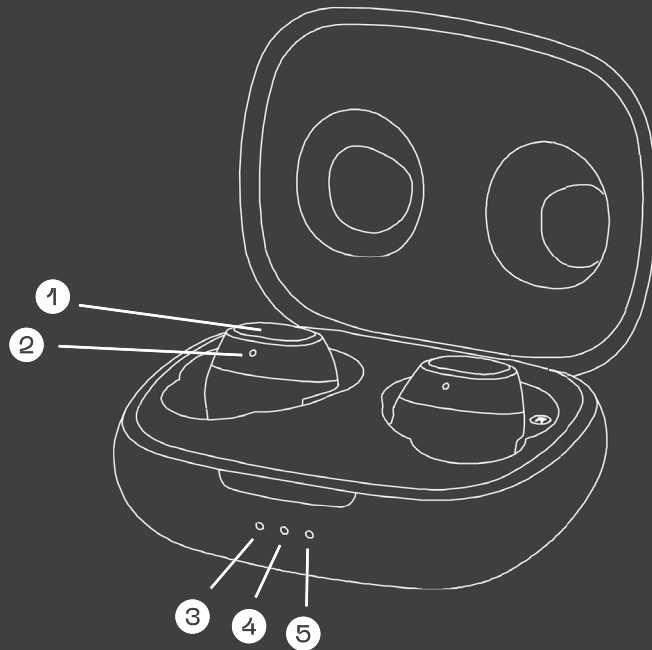
Hvis ladeetuiet blir utladet mens ørestykkene ligger i, slås ørestykkene

automatisk på og kobler seg til den sist parkoblede Bluetooth-enheten. Hvis ørestykkene ikke er parkoblet med Bluetooth-enheten innen 5 minutter, slås de automatisk av.

Sikkerhetsinformasjon

Produktet inneholder et oppladbart Li-Po-batteri som ikke kan skiftes ut. Unngå hørselsskade – ikke lytt med for høyt volum i lengre perioder.

Översikt



- ① Multifunktionsknapp
- ② Statusindikator
- ③ Laddningsindikator, vänster öronsnäcka
- ④ Laddningsindikator, etui
- ⑤ Laddningsindikator, höger öronsnäcka

Specifikationer

Bluetooth:	5.0
Speltid:	4 t + 12 t
Laddningstid:	1,5 t
Vattentåliga:	Ja, IPX4

Användning

Ladda etuiet och hörlurarna fullt innan användning.

Starta och stäng av hörlurarna

Ta ut öronsnäckorna ur etuiet för att starta hörlurarna. Om statusindikatorerna inte lyser när du tar ut öronsnäckorna kan du ladda etuiet och testa igen. Lägg tillbaka öronsnäckorna i etuiet för att stänga av dem.

Starta öronsnäckorna manuellt genom att hålla in multifunktionsknappen i 2 sekunder. Stäng av dem manuellt genom att hålla in knappen i 5 sekunder.

För att spara batteritid stänger öronsnäckorna av sig automatiskt 5 minuter efter att en Bluetooth-anslutning har förlorats.

Parkoppling

Öppna fodralet och ta ut öronsnäckorna. Öronsnäckorna parkopplas automatiskt. Öppna Bluetooth-inställningarna på din enhet, leta upp "Nomadelic Active 650" och anslut.

Parkopplingen sker efter detta automatiskt varje gång öronsnäckorna tas ut ur etuiet.

Laddning

Anslut USB-C-kabeln till laddningsporten på etuiet och en dator eller en USB-strömadapter för att ladda etuiet. Laddningsindikatorn för etuiet börjar att blinka för att indikera batterinivå. När indikatorn lyser i ett grönt fast sken är etuiet fulladdat.

Lägg öronsnäckorna i etuiet för att ladda dem. Laddningsindikatorerna för öronsnäckorna lyser vitt under laddning. När öronsnäckorna är fulladdade släcks indikatorerna.

Styr musik och röstassistent

Play/pause: Tryck på vänster öronsnäcka en gång.

Nästa låt: Tryck tre gånger på höger öronsnäcka.

Volym +: Dubbeltryck på höger öronsnäcka.

Föregående låt: Tryck tre gånger på vänster öronsnäcka.

Volym -: Dubbeltryck på vänster öronsnäcka.

Röstassistent: Håll in multifunktionsknappen på vänster eller höger öronsnäcka i 2 sekunder.

Styr samtal

Svara på samtal: Tryck på höger eller vänster öronsnäcka en gång.

Avsluta samtal: Tryck på vänster eller höger öronsnäcka en gång.

Neka inkommande samtal: Håll in multifunktionsknappen på vänster eller höger öronsnäcka i 2 sekunder.

Återställning

Om öronsnäckorna inte paras ihop automatiskt kan du göra en återställning.

Ta ut öronsnäckorna ur etuiet och stäng av dem. Håll in multifunktionsknappen på båda öronsnäckorna i 10 sekunder tills LED-indikatorerna lyser i 3 sekunder. Lägg tillbaka öronsnäckorna i etuiet och ta ut dem igen. Öronsnäckorna paras ihop automatiskt, men du måste återansluta dem till telefonen (upprepa stegen under rubriken "Parkoppling").

Felsökning

FAQ

Q1: Parkoppling misslyckas

- 1) Lägg tillbaka öronsnäckorna i laddningsetuiet och stäng locket.
- 2) Ta ut öronsnäckorna ur laddningsetuiet, de går automatiskt in i parkopplingsläge. Välj "Nomadelic Active 650" i din telefons Bluetooth-inställningar för att para ihop enheterna.
- 3) Om parkopplingen fortfarande misslyckas, se följande punkter:
 - Se till att öronsnäckorna och din Bluetooth-enhet är bredvid varandra, eller inom 10 meter utan några hinder emellan.
 - Det finns inga signalstörningar i närheten (se frågan "Anslutningen är instabil").
 - Försök starta om din Bluetooth-enhet eller återställ öronsnäckorna.

Q2: Jag kopplade ihop öronsnäckorna med min telefon innan, men kan inte para ihop dem igen.

Aktivera Bluetooth på din telefon. I "Mina enheter"/"Sammankopplade enheter" väljer du "Nomadelic Active 650" och trycker på "Glöm den här enheten". Para sedan ihop hörlurarna med telefonen igen.

Q3: Anslutningen är instabil.

Se till att avståndet under parkoppling är under 10 meter och att det inte finns något föremål mellan hörlurarna och din Bluetooth-enhet, samt att det inte finns en radio- eller wifi-signal i närheten som stör.

Q4: Batteritiden är kortare än specificerat.

Hörlurarnas batteritid varierar beroende på volymnivå och ljudinnehåll. Sätt tillbaka öronsnäckorna i laddningsetuiet efter användning för att undvika onödigt strömförbrukning.

Q5: Hörlurarna ansluter till min telefon medan de laddas i etuiet.

Om laddningsetuiet blir urladdat medan öronsnäckorna ligger i slås öronsnäckorna automatiskt på och ansluter till den senast parade Bluetooth-enheten. Om öronsnäckorna inte är parkopplade med Bluetooth-enheten inom 5 minuter stängs de automatiskt av.

Säkerhetsinformation

Produkten innehåller ett laddningsbart Li-Po-batteri som inte kan bytas ut.

För att förhindra hörselskador, lyssna inte med för hög volym under längre perioder.

www.nomadelic.com
Box 50435 Malmö
Sweden
2021-08-17

