

Nomadelic

# Hybrid ANC Headphones

Solo 201



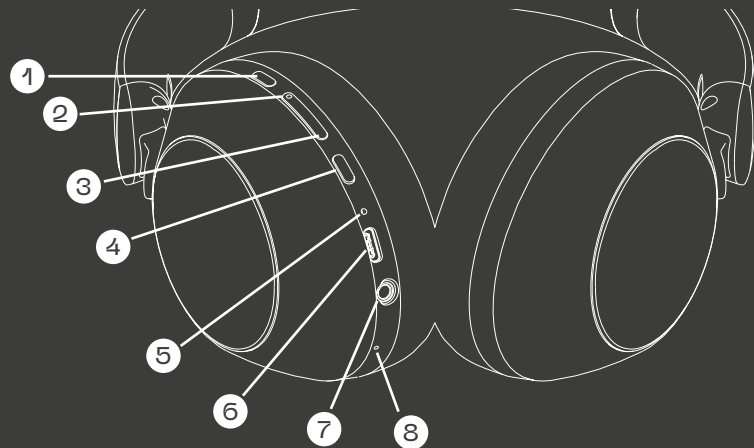
65400, 65500

EN

NO

SV

## Overview



- |                            |                 |
|----------------------------|-----------------|
| ① Multifunction button     | ⑤ Indicator     |
| ② Volume + /Next track     | ⑥ Charging port |
| ③ Volume - /Prevoius track | ⑦ 3.5 mm port   |
| ④ ANC button               | ⑧ Microphone    |

### Specifications

Bluetooth:	5.0
Frequency range:	20 Hz–20 kHz
Playback time, ANC on:	40 h
Playback time, ANC off:	60 h
Charging time:	2 h
Noise reduction:	up to 20 dB
Wireless frequency:	2402–2480 MHz
Transmission power:	20 mW (Max.)

## Use

Charge the headphones fully before first use.

### Power on/off

Press and hold the Multifunction button (1) for 2 seconds to turn the headphones on. Press and hold the Multifunction button for 5 seconds to turn the headphones off.

### Pairing

Make sure the headphones are turned off. Press and hold the Multifunction button (1) for 5 seconds to enter pairing mode. The indicator (5) flashes red and blue. Open the Bluetooth settings on your device and connect to "Nomadelic Solo 201". The indicator flashes blue when the pairing is successful.

Pairing occurs automatically after this each time you start the headphones.

### Charging

The indicator (5) flashes red when the battery level is low. Connect the USB-C cable to the charging port (6) and a computer or a USB power adapter to charge the headphones. The indicator flashes red during charging and turns off when fully charged.

**Note!** If the battery level is low, you can still use the headphones with a 3.5 mm cable. The headphones cannot be used during charging

### Control music

Play/pause: Press the Multifunction button (1).

Next song: Press and hold the Volume + button (2).

Volume + : Press the Volume + button.

Previous song: Press and hold the Volume - button (3).

Volume - : Press the Volume - button.

ANC: Press ANC button (4) to turn noise reduction on or off.

### Control calls and voice assistant

Answer and hang up a call: Press the Multifunction button (1).

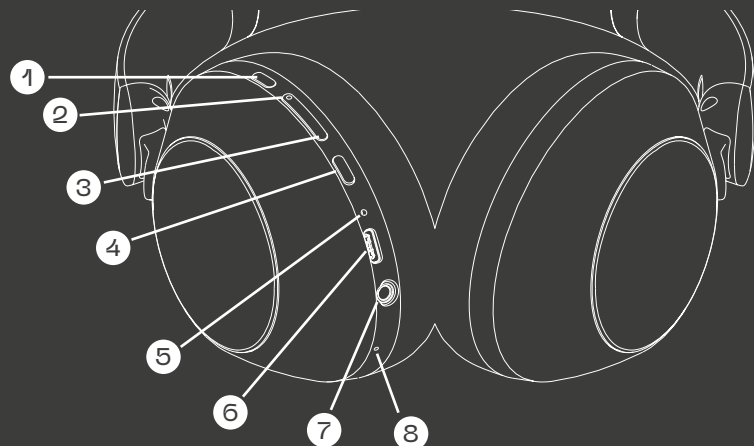
Reject a call: Press and hold the Multifunction button for 3 seconds.

Voice assistant: press and hold the Multifunction button for 2 seconds.

## Safety information

This product contains a rechargeable Li-ion battery and the battery cannot be replaced. Maximum rotation of the headphone speaker joints is 110° (90° right+20° left), do not twist further to avoid damaging your headphones. To prevent possible hearing damage, do not listen at high volume levels for long periods of time.

## Oversikt



- |                        |              |
|------------------------|--------------|
| 1 Multifunksjonsknapp  | 5 Indikator  |
| 2 Volum + /Neste låt   | 6 Ladeport   |
| 3 Volum - /Førrige låt | 7 3,5 mm-por |
| 4 ANC-knapp            | 8 Mikrofon   |

### Spesifikasjoner

Bluetooth:	5.0
Frekvens:	20 Hz–20 kHz
Spilletid, ANC på:	40 t
Spilletid, ANC av:	60 t
Ladetid:	2 t
Støydemping:	opptil 20 dB
Trådløs frekvens:	2402–2480 MHz
Overføringseffekt:	20 mW (maks.)

## Bruk

Lade hodetelefonene før første gangs bruk.

### Slå hodetelefonene på og av

Hold inne Multifunksjonsknappen (1) i 2 sekunder for å aktivere hodetelefonene. Hold inne Multifunksjonsknappen i 5 sekunder for å slå av hodetelefonene.

### Parkobling

Sørg for at hodetelefonene er slått av. Hold inne Multifunksjonsknappen (1) i 5 sekunder for å aktivere parkopplingsmodus. Indikatoren (5) blinker blått og rødt. Åpne Bluetooth-innstillingene på enheten din og finn "Nomadelic Solo 201", som du kobler til.

Nå vil parkoblingen skje automatisk hver gang du slår på hodetelefonene.

### Lading

Indikatoren (5) blinker rødt hvis batterinivået er lavt. Koble USB-C-kabelen til ladeporten (6) og en datamaskin eller en USB-strømadapter for å lade hodetelefonene. Indikatoren blinker rødt under lading og slås av når den er fulladet.

**Merk!** Selv om batterinivået er lavt, kan du bruke hodetelefonene med en 3,5 mm kabel. Hodetelefonene kan ikke brukes under lading

### Styr musikk

Spill/pause: Trykk på Multifunksjonsknappen (1).

Neste låt: Hold inne Volum +-knappen (2).

Volum +: Trykk på Volum +-knappen.

Førrige låt: Hold inne Volum --knappen (3).

Volum -: Trykk på Volum --knappen.

ANC/hear through: Trykk på ANC-knappen (5) for å aktivere og slå av støydempingfunksjonen.

### Styr samtaler og taleassistent

Svare og avslutte på samtaler: Trykk på Multifunksjonsknappen (1).

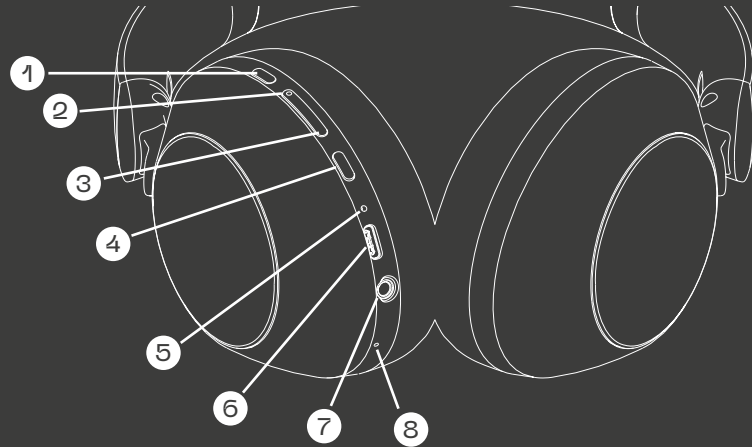
Avvise innkommende samtaler: Hold in Multifunksjonsknappen i 2 sekunder.

Aktivere taleassistent: Hold in Multifunksjonsknappen i 2 sekunder

## Sikkerhetsinformasjon

Produktet inneholder et oppladbart Li-Po-batteri som ikke kan skiftes ut. Maksimal rotasjon av hodetelefonens høyttalerledd er 110° (90° høyre+20° venstre), ikke vri lenger for å unngå å skade hodetelefonene. Unngå hørselsskade – ikke lytt med for høyt volum i lengre perioder.

# Översikt



- |                            |                 |
|----------------------------|-----------------|
| 1 Multifunktionsknapp      | 5 Indikator     |
| 2 Volym + / Nästa låt      | 6 Laddningsport |
| 3 Volym - / Föregående låt | 7 3,5 mm-port   |
| 4 ANC-knapp                | 8 Mikrofon      |

## Specifikationer

Bluetooth:	5.0
Frekvens:	20 Hz–20 kHz
Speltid, ANC på:	40 t
Speltid, ANC av:	60 t
Laddningstid:	2 t
Brusreducering:	upp till 20 dB
Trådlös frekvens:	2402–2480 MHz
Överföringseffekt:	20 mW (max.)

## Användning

Ladda hörlurarna fullt innan användning.

## Starta och stäng av hörlurarna

Tryck och håll in Multifunktionsknappen (1) i 2 sekunder för att starta hörlurarna. Tryck och håll in Multifunktionsknappen i 5 sekunder för att stänga av hörlurarna.

## Parkoppling

Se till att hörlurarna är avstängda. Tryck och håll in Multifunktionsknappen (1) i 5 sekunder för att aktivera parkopplingsläget. Indikatorn (5) blinkar rött och blått. Öppna Bluetooth-inställningarna på din enhet, leta upp "Nomadelic Solo 201" och anslut. Indikatorn blinkar blått när parkopplingen har lyckats.

Parkopplingen sker efter detta automatiskt varje gång du startar hörlurarna.

## Laddning

Indikatorn (5) blinkar rött när batterinivån är låg. Anslut USB-C-kabeln till laddningsporten (6) och en dator eller en USB-strömadapter för att ladda hörlurarna. Indikatorn blinkar rött under laddning och släcks när hörlurarna är fulladdade.

Obs! Även om batterinivån är låg kan du använda hörlurarna med en 3,5 mm-kabel. Hörlurarna kan inte användas samtidigt som de laddas.

## Styr musik

Spela/pausa: Tryck på Multifunktionsknappen (1).

Nästa låt: Tryck och håll in Volym +-knappen (2).

Volym +: Tryck på Volym +-knappen.

Föregående låt: Tryck och håll in Volym --knappen (3).

Volym -: Tryck på Volym --knappen.

ANC: Tryck på ANC-knappen (4) för att sätta på och stänga av brusreduceringsfunktionen.

## Styr samtal och röstassistent

Svara och lägga på samtal: Tryck på Multifunktionsknappen (1).

Avvisa samtal: Tryck och håll in Multifunktionsknappen i 3 sekunder.

Aktivera röstassistent: Tryck och håll in Multifunktionsknappen i 3 sekunder.

## Säkerhetsinformation

Produkten innehåller ett laddningsbart Li-ion-batteri som inte kan bytas ut. Tänk på att inte vrida hörlurarnas högtalare mer än 110° (90° höger+20° vänster) för att undvika att skapa hörlurarna. För att förhindra hörselskador, lyssna inte med för hög volym under längre perioder.

ENGLISH

## Simplified EU Declaration of Conformity

Kjell & Company hereby declares that this device is in compliance with the essential requirements and other relevant provisions of Directive 2014/53/EU. Full text of the EU declaration of conformity is available at [www.kjell.com/65400](http://www.kjell.com/65400)

NORSK

## Forenklet EU-samsvarserklæring

Kjell & Company erklærer herved at denne enheten er i samsvar med vesentlige krav og andre relevante forskrifter i direktivet 2014/53/EU. Fullstendig tekst for EU-samsvarserklæringen finnes på [www.kjell.com/65400](http://www.kjell.com/65400)

SVENSKA

## Förenklad EU-försäkran om överensstämmelse

Kjell & Company deklarerar härmed att denna enhet uppfyller väsentliga krav och andra relevanta bestämmelser i direktiv 2014/53/EU. Hela texten i EU-försäkran om överensstämmelse finns på [www.kjell.com/65400](http://www.kjell.com/65400)

[www.nomadelic.com](http://www.nomadelic.com)  
Box 50435 Malmö  
Sweden  
2023-10-09

