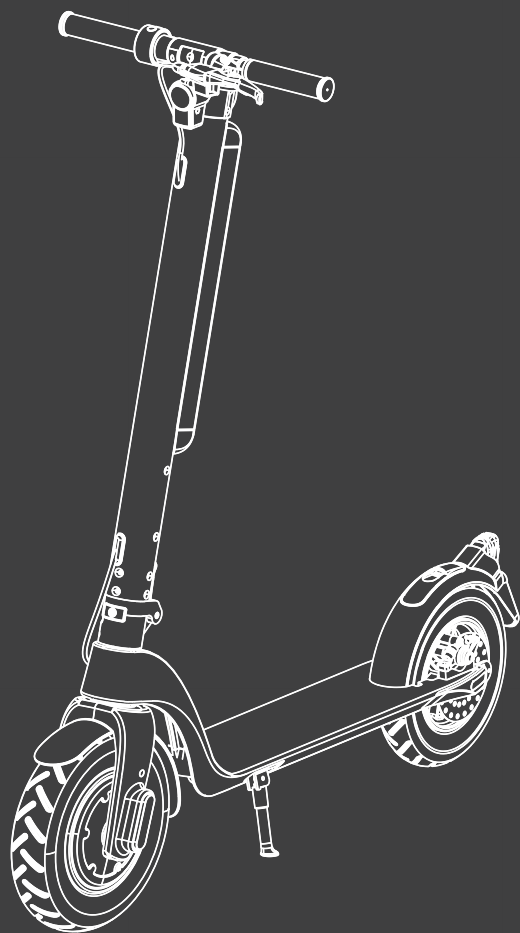


Nomadelic

# Electric Scooter

Active 800



99948

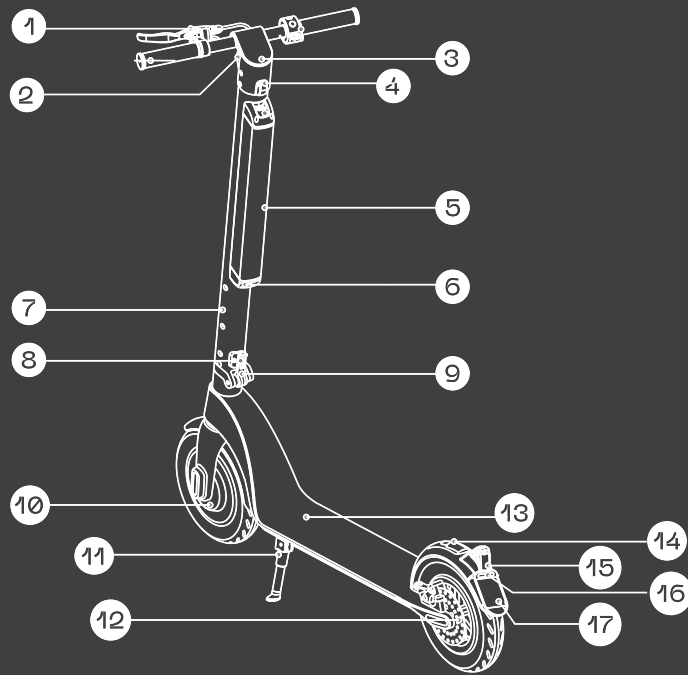
EN

NO

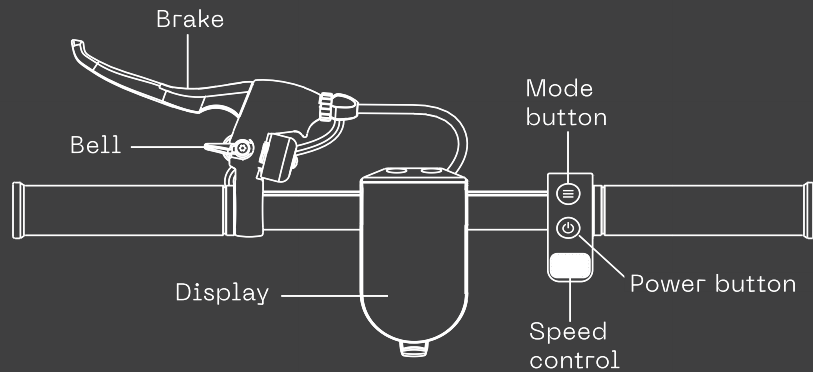
SV

# Overview

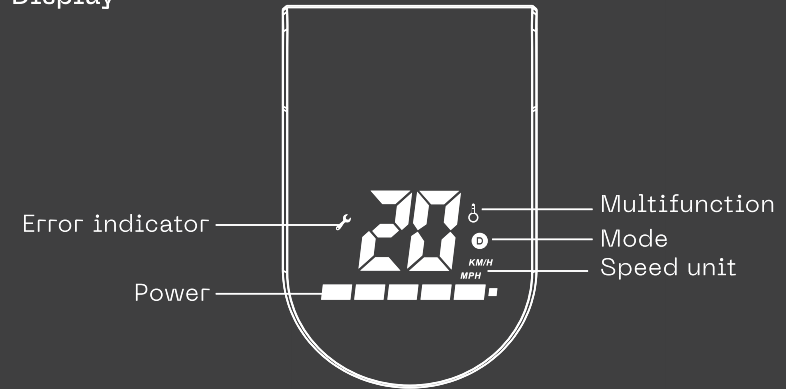
1. Handlebar
2. Front light
3. Display
4. Hook
5. Battery
6. Charging port
7. Stem
8. Buckle
9. Lock lever
10. Motor
11. Kickstand
12. Disc brake
13. Foot deck
14. Rear fender
15. Rear light
16. Driving lights
17. License



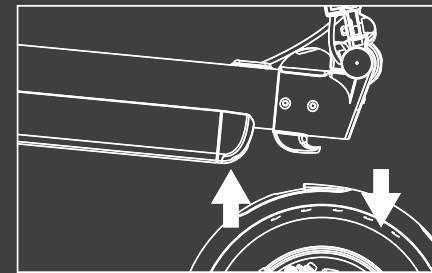
## Handlebar



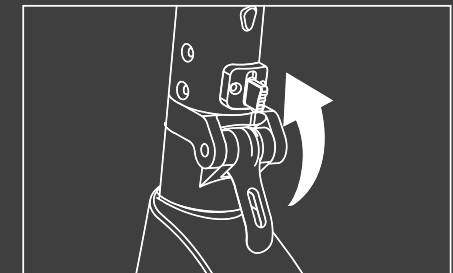
## Display



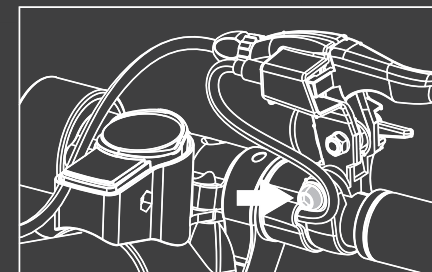
## Get started



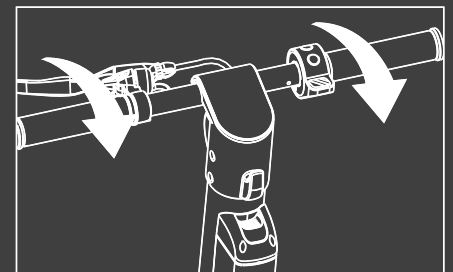
1. Pull up the stem (7) from the rear fender (14) and press down the foot deck (13) to unfold the electric scooter.



2. Raise the lock lever (9) and attach it to the buckle (8) to lock the stem (7).

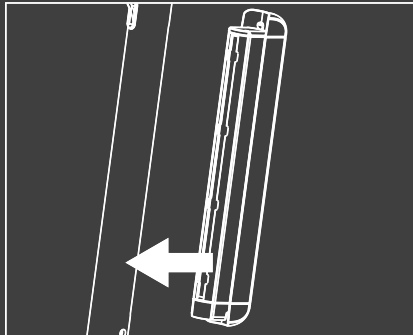


3. Fasten the brake lever with an M5 hex wrench.

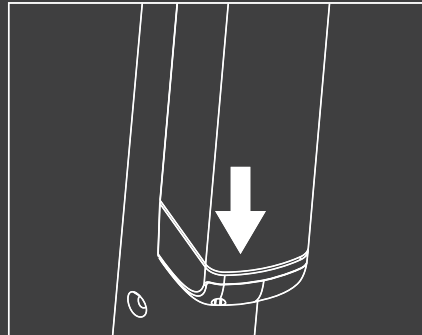


4. Tighten the handlebar (1).

## Install the battery

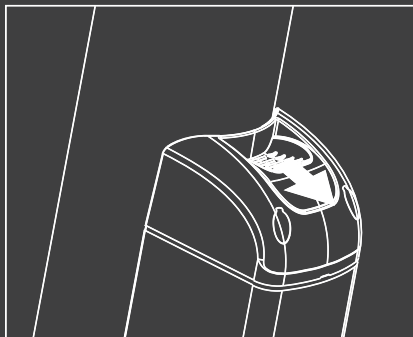


1. Place the battery along the stem (7).

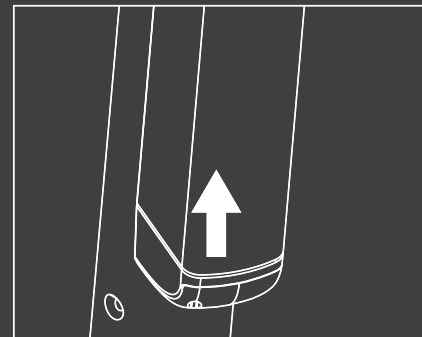


2. Push the battery down along the stem (7) until it locks.

## Remove the battery



1. Pull the lock on the battery case forward.



2. Push the battery up from the bottom and pull it out from the electric scooter.

## Charging

Open the charging port cover and connect the charger to the charging port (6) and a wall outlet. The indicator on the battery turns red during charging and turns green when fully charged. Disconnect the charger when the battery is fully charged.

You can choose to remove the battery from the electric scooter when it is to be charged, or leave it on the scooter.

## Ride the scooter

1. Put on the needed protective gear.
2. Press and hold the Power button for 2 seconds to start the electric scooter.
3. Step on the foot deck (13) with one foot. Press the Speed control and kick off from the ground with the other foot. When you feel the electric scooter starts moving, place the other foot on the foot deck (13) as well.
4. Push down the Speed control to increase the speed and release to slow down. Move the handlebar (1) in slow, smooth movements to steer the electric scooter.
5. Press the brake to slow down and stop. Step off the scooter and fold out the kickstand (11) to park.
6. Press and hold the Power button for 2 seconds again to turn the electric scooter off.

Note! Always follow your local traffic regulations when riding the electric scooter!

### Front and rear lights

Double-press the Mode button to turn on and off the front and rear lights.

### Switch speed mode

The electric scooter has 3 different speed modes. Press the Mode button to switch and cycle through the modes.

**Low speed:** The scooter travels at 6 km/h. An indicator for low-speed mode is flashing on the display. The "D" indicator is not visible.

**Mid speed:** The scooter travels at 15 km/h. The "D" indicator shows on the display in white.

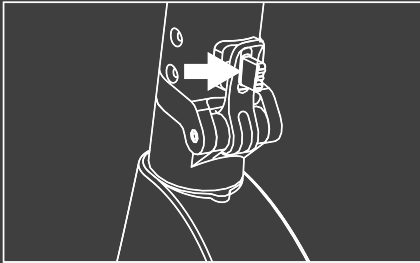
**High speed:** The scooter travels at 20 km/h. The "D" indicator shows on the display in red.

### Cruise control

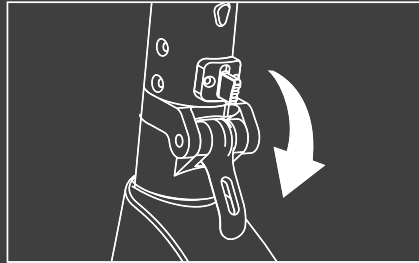
The cruise control function lets the electric scooter maintain a constant speed.

Maintain the same speed for 6 seconds to automatically activate the cruise control. Release the Speed control. Accelerate or brake firmly to exit the cruise control.

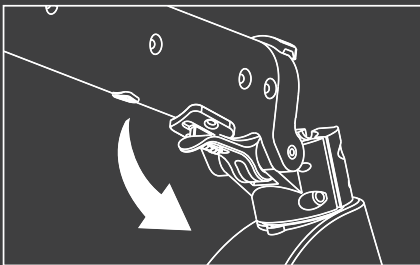
## Fold the electric scooter



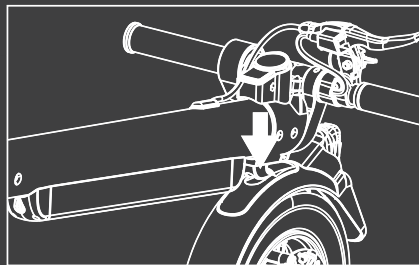
1. Pull up the buckle (8).



2. Fold the lock lever (9) down.

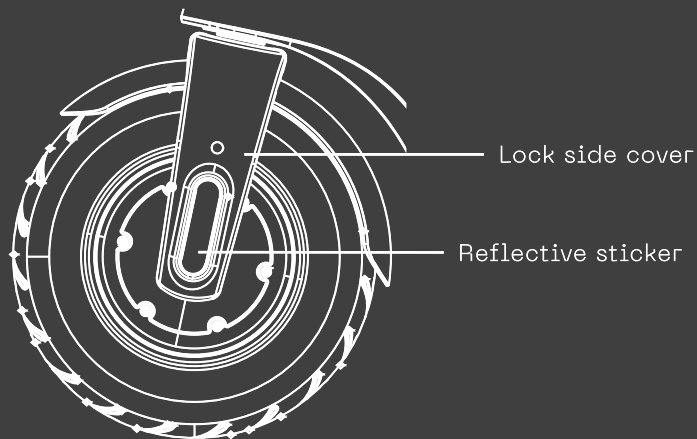


3. Open the lock lever (9) again and lower the stem (7).



4. Align the hook (4) with the hole on the rear fender (14) and press it down.

## Change tube and tire



1. Take off the reflective stickers on both sides of the wheel. Underneath the stickers, there is a screw on each side of the wheel that keeps the lock side cover in place. Use a M3 wrench to unscrew the lock side covers.
2. When taking off the lock side covers, you will expose a lock motor nut and 4 small screws located on top of the fender. Loosen the 4 small screws on the top of the fender with a screwdriver.
3. Loosen the lock motor nuts on both sides of the wheel with a M16 wrench until you can remove the wheel.
4. Use tire levers to bend off the rubber tire from the rim.
5. Take the tire off the rim. The inner tube is now exposed. Remove the tube from the tire and the rim.
6. Locate the air valve on the new inner tube. Insert the air valve back in place on the rim. Insert the tube into the tire. Press the tire back in place on the rim. Use the tire levers again if needed.
7. When the tire is in place around the rim, place the tire back between the fork of the scooter. Reattach the lock motor nuts and tighten them properly.
8. Reattach the small screws on the top of the fender.
9. Screw the lock side covers back in place. Attach the reflective stickers to the side covers.

## Settings menu

Press and hold the Mode and Power buttons on the handlebar to enter the settings menu. The letter P is shown on the display followed by a number for the current setting. Press the Mode and Power buttons again to exit the settings menu.

Press the Mode button to go to the next setting.

Press the Power button to select the setting or go back from the current setting.

Press the Mode button to change the value of the selected setting.

**P0:** Use kilometer (opt. 0) or mile unit (opt. 1) in the display.

**P1:** Cruise control disabled (opt. 0) or enabled (opt. 1).

**P2:** Speed when the motor can engage, 0 km/h (opt. 0) or 3 km/h. (opt. 1)

**P3:** Wheel diameter selection 8.5" (opt. 85) or 10" (opt. 10).

**P4:** Max speed setting, locked at 20 km/h (opt. 20).

## Safety information

Always follow your local traffic regulations when riding the electric scooter.

Always check the brakes, front and rear lights, tire pressure and if any screws are loose before riding the electric scooter.

Always wear a helmet and other safety gear before riding the scooter.

The electric scooter is only for users over 15 years old.

Only accessories and spare parts from a certified manufacturer should be used for maintenance.

Only one person at a time is allowed to ride the electric scooter.

Do not ride the scooter on rainy or snowy days. Risk of slipping!

Keep a suitable speed if you drive on road bumps, rocks, mud, ice or other unstable surfaces.

The braking distance is extended on slippery surfaces. Slow down and keep a suitable speed.

### Specifications

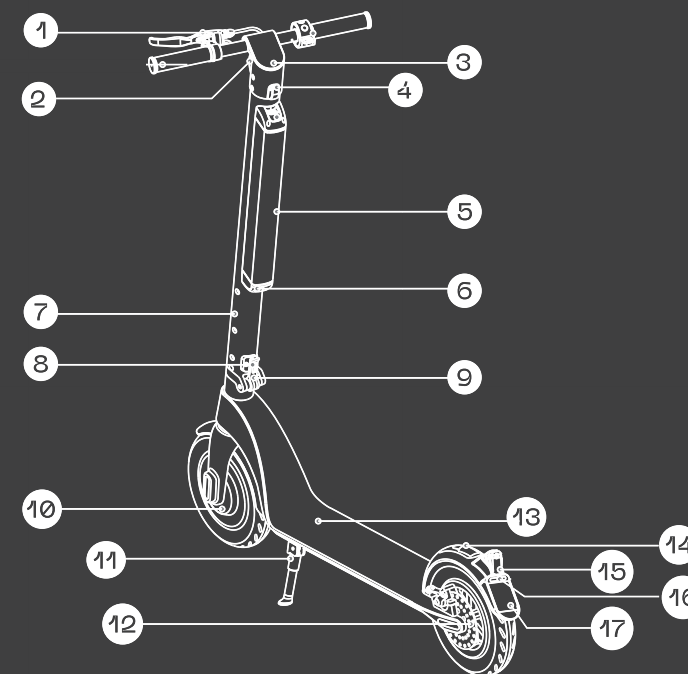
Size:	1080x400x1185 mm (unfolded) 1080x400x460 mm (folded)
Weight:	15 kg
Max. speed:	20 km/h
Distance per charge:	up to 45 km
Max. load:	100 kg
Capacity:	36 V, 12.8 A
Motor power:	36 V, 250 W

### Specifications for power supply

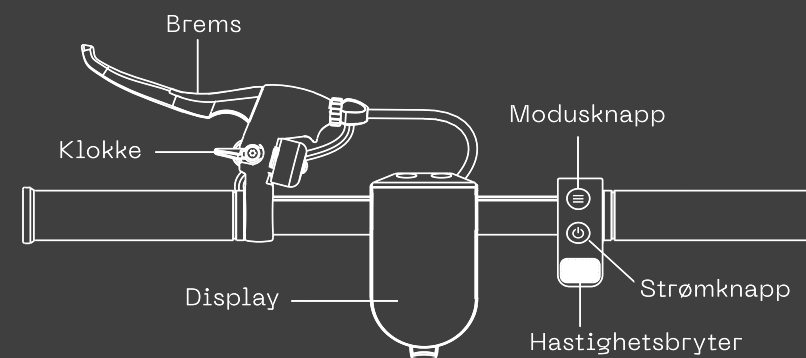
Input:	100-240 V (AC), 50/60 Hz
Output:	42 V, 2 A

## Oversikt

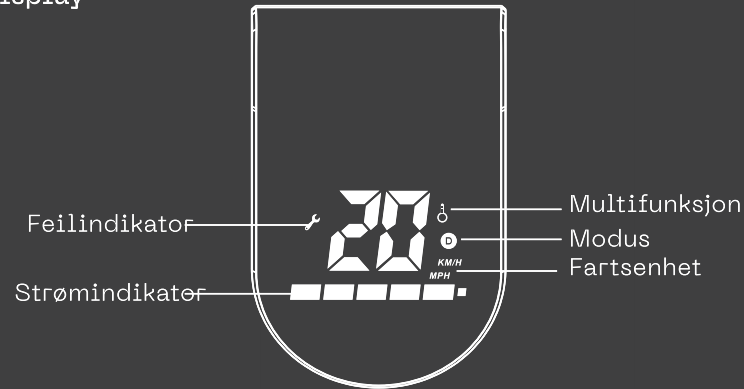
1. Styre
2. Frontlykt
3. Display
4. Krok
5. Batteri
6. Ladeport
7. Styrestang
8. Feste
9. Låsespak
10. Motor
11. Støtteben
12. Skivebremse
13. Fotstøtte
14. Sprutskjerm
15. Baklykt
16. Kjørelyst
17. Lisens



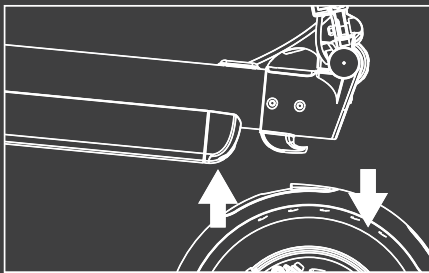
### Styre



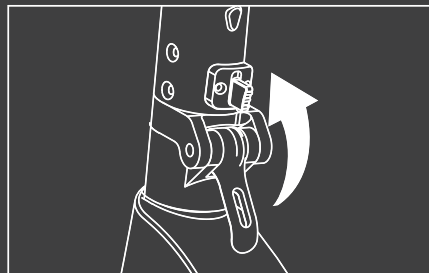
## Display



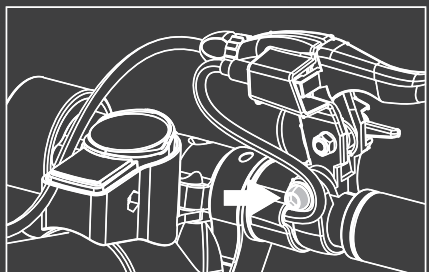
## Komme i gang



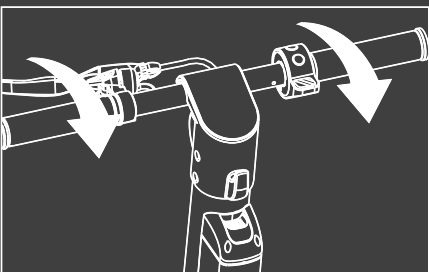
1. Dra styrestangen (7) opp fra sprutskjermen (14) og trykk ned fotstøtten (13) for å folde ut elsparkesykkelen.



2. Løft opp låsespaken (9) og sett den fast i festet (8) for å låse styrestangen (7).

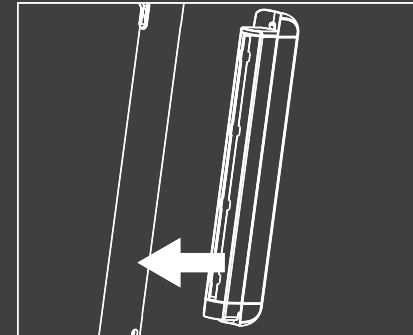


3. Fest bremsespaken med en M5-unbrakonøkkel.

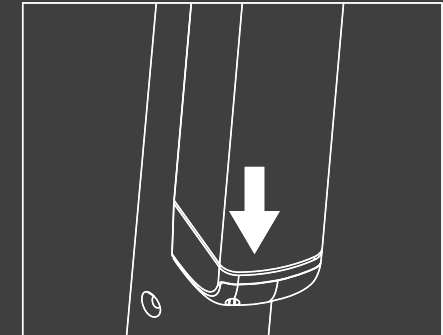


4. Dra til styret (1).

## Installere batteriet

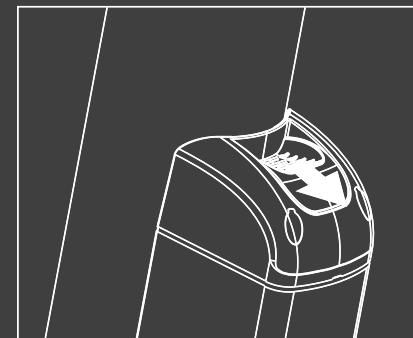


1. Sett batteriet mot styrestangen (7).

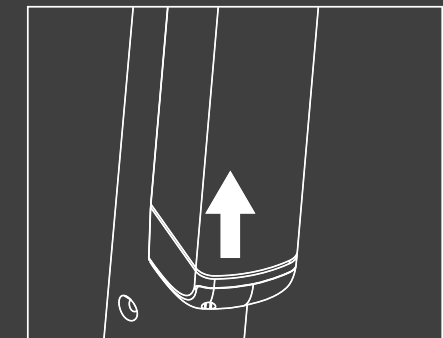


2. Trykk batteriet ned langs styrestangen (7) til det er låst fast.

## Ta av batteriet



1. Dra låsen på batteriet fremover.



2. Trykk batteriet opp og dra det av elsparkesykkelen.

## Lading

Åpne lokket til ladeporten og koble laderen til ladeporten (6) og til en stikkontakt. Indikatoren på batteriet lyser rødt under lading og blir grønn når det er helt oppladet. Koble fra laderen når batteriet er oppladdet.

Du kan velge å ta batteriet ut av elsparkesykkelen når det skal lades, eller la det stå på elsparkesykkelen.

## Kjøre elsparkesykkelen

1. Ta på deg nødvendig beskyttelsesutstyr.
2. Hold inne strømknappen i 2 sekunder for å slå på elsparkesykkelen.
3. Still deg på fotstøtten (13) med den ene foten. Trykk ned hastighetsbryteren og skyv fra med den andre foten. Når du kjenner at elsparkesykkelen beveger seg, setter du også den andre foten på fotstøtten (13).
4. Trykk ned hastighetsbryteren for å øke hastigheten, og slipp den opp for å redusere hastigheten. Flytt styret (1) med langsomme, myke bevegelser for å styre elsparkesykkelen.
5. Trykk inn bremsespaken for å redusere farten og stoppe. Gå av elsparkesykkelen og fold ut støttebenet (11) for å parkere.
6. Hold inne strømknappen i 2 sekunder igjen for å slå av elsparkesykkelen.

Obs! Følg alltid dine lokale trafikkregler når du kjører elsparkesykkelen!

### Front- og baklykt

DDobbelttrykk på modusknappen for å tenne og slukke front- og baklyktene (2, 15).

### Bytte fartsinnstilling

Elsparkesykkelen har 3 ulike fartsinnstillinger. Trykk på modusknappen for å veksle mellom disse.

**Lav fart:** Elsparkesykkelen kjører i 6 km/t. En indikator for lav fart blinker i displayet. "D"-indikatoren er ikke synlig.

**Middels fart:** Elsparkesykkelen kjører i 15 km/t. "D"-indikatoren vises i hvitt i displayet.

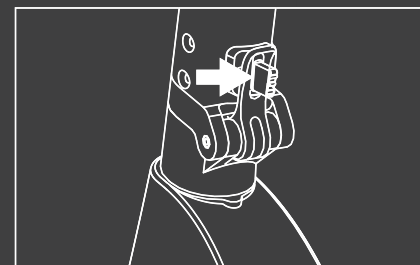
**Høy fart:** Elsparkesykkelen kjører i 20 km/t. "D"-indikatoren vises i rødt i displayet.

### Fartsholder

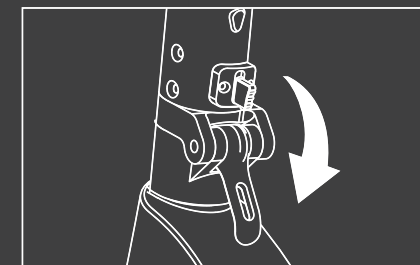
Fartsholderen gjør at elsparkesykkelen holder en konstant fart.

Hold samme fart i 6 sekunder for automatisk å aktivere fartsholderen. Slipp deretter opp hastighetsbryteren. Akselerer eller brems skikkelig for å gå ut av fartsholdermodusen.

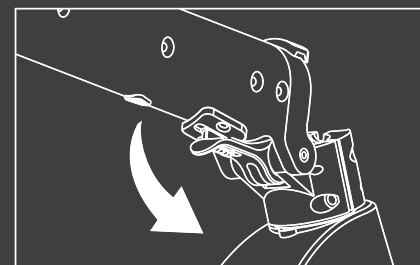
## Folde sammen elsparkesykkelen



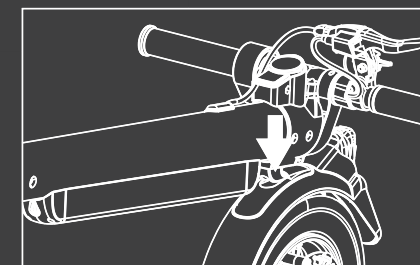
1. Dra opp festet (8).



2. Vipp ned låsespaken (9).

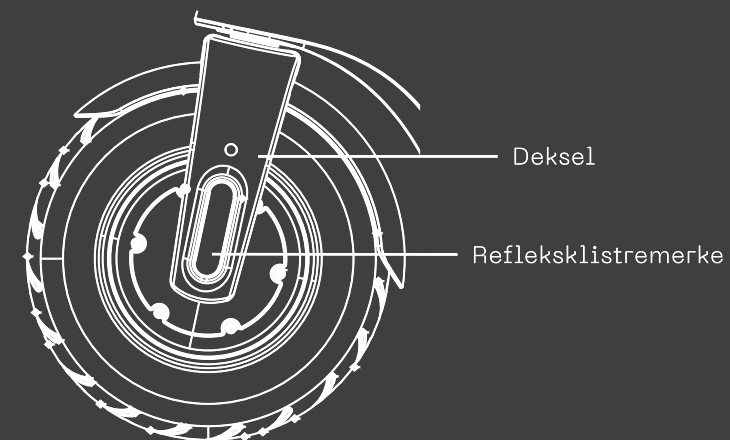


3. Åpne låsespaken igjen (9) og senk ned styrestangen (7).



4. Rett inn kroken (4) mot hullet på sprutskjermen (14), og trykk ned.

## Skifte dekk og innerslange



1. Fjern refleksklistermerkene på begge sider av dekket. Under klistremerkene er det en skrue på hver side av dekket, som holder låsens deksel på plass. Bruk en M3-skiftenøkkel til å skru av deksler.
2. Når du tar av dekslene, eksponeres en låsemutter på hver side og 4 små skruer øverst på sprutskjermen. Løsne de 4 små skruene på sprutskjermen med en skrutrekker.
3. Løsne låsemutterne på begge sider av hjulet med en M16-skiftenøkkel til du kan ta av dekket.
4. Bruk dekkjernere til å ta dekket av felgen.
5. Ta dekket av felgen. Innerslangen ligger i dekket. Ta slangen bort fra dekket og felgen.
6. Lokaliser luftventilen på den nye innerslangen. Sett luftventilen tilbake i felgen. Plasser slangen i dekket. Trykk dekket tilbake på felgen. Bruk dekkjernerne igjen om nødvendig.
7. Når dekket er på plass rundt felgen, setter du dekket på plass i gaffelen på skutereren. Sett tilbake låsemutterne og dra dem til skikkelig.
8. Sett på plass igjen de små skruene på sprutskjermen.
9. Skru til dekslene. Fest refleksklistermerkene på dekslene.

## Innstillingsmeny

Hold inne modus- og strømknappen på styret samtidig for å komme til innstillingsmenyen. Bokstaven P vises i displayet etterfulgt av et nummer for de ulike innstillingene som finnes. Trykk på modus- og strømknappen samtidig igjen for å avslutte innstillingsmenyen.

Trykk på modusknappen for å gå til neste innstilling.

Trykk på strømknappen for å velge innstillingen som vises i displayet eller forlate gjeldende innstilling.

Trykk på modusknappen for å endre verdien på valgt innstilling.

**P0: Hastighetsmåleren viser kilometer (valg 0) eller mile (valg 1).**

**P1: Fartsholder av (valg 0) eller på (valg 1).**

**P2: Hastighet for motorstart, 0 km/t (valg 0) eller 3 km/t (valg 1).**

**P3: Valg av dekkstørrelse 8,5" (valg 35) eller 10" (valg 10).**

**P4: Makshastighet, låst ved 20 km/t (valg 20).**

## Sikkerhetsinformasjon

Følg alltid dine lokale trafikkregler når du kjører elsparkesykkelen.

Kontroller alltid brems, front- og baklykt, dekktrykk og om noen skruer er løse, før du kjører elsparkesykkelen.

Ha alltid på nødvendig sikkerhetsutstyr når du kjører elsparkesykkelen.

Elsparkesykkelen er bare for personer over 15 år.

Bare tilbehør og reservedeler fra en sertifisert produsent skal brukes til vedlikehold.

Bare én person om gangen skal bruke elsparkesykkelen.

Ikke kjør elsparkesykkelen på regnfulle dager eller på snøføre. Det gir risiko for å skli og falle.

Hold passende fart hvis du kjører på humper, steiner, leire, is eller andre ustabile overflater.

Bremselengden forlenges på glatt føre. Sakk ned og hold passende fart.

### Spesifikasjoner

Mål:	1080x400x1185 mm (foldet ut) 1080x400x460 mm (sammenfoldet)
Vekt:	15 kg
Maks hastighet:	20 km/t
Rekkevidde per lading:	opptil 45 km
Maks belastning:	100 kg
Kapasitet:	36 V, 12,8 A
Motoreffekt:	36 V, 250 W

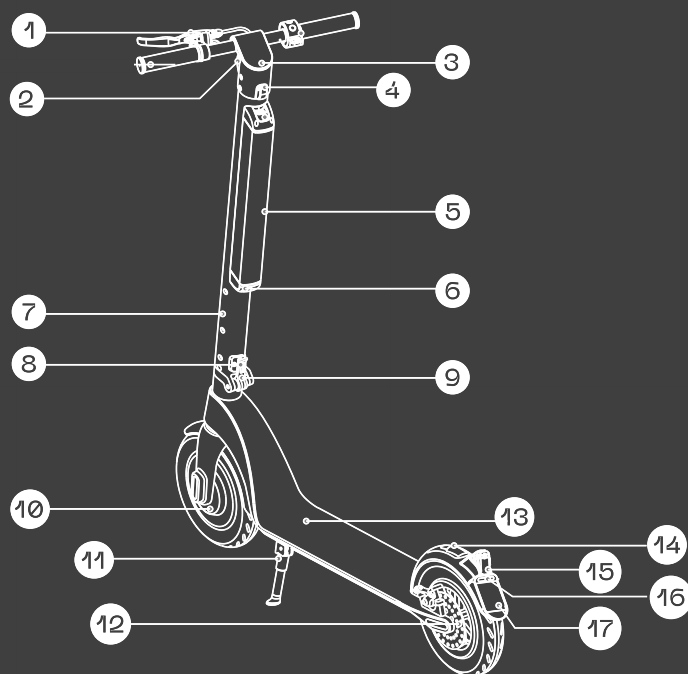
### Spesifikasjoner for strømforsyning

Inngang:	100-240 V (AC), 50/60 Hz
Utgang:	42 V, 2 A

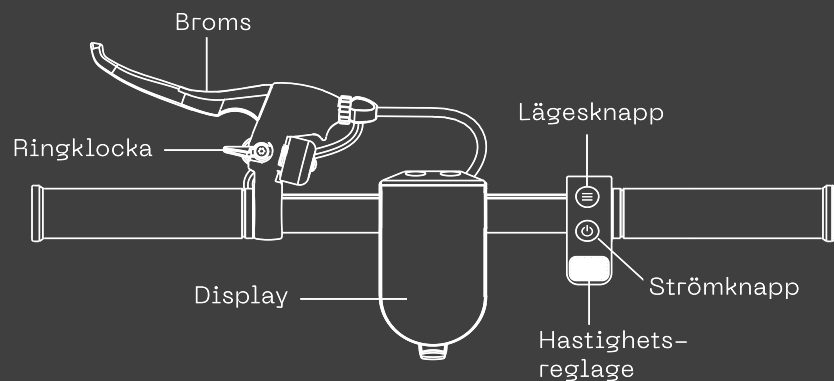


# Översikt

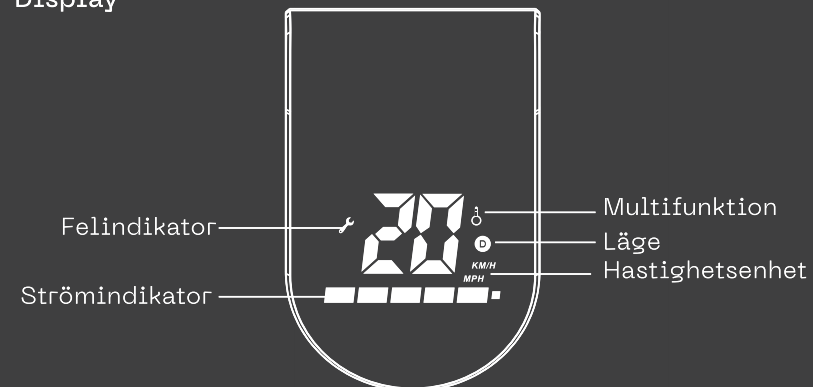
1. Styre
2. Framlykta
3. Display
4. Krok
5. Batteri
6. Laddningsport
7. Styrstång
8. Fäste
9. Låsspak
10. Motor
11. Stödben
12. Skivbroms
13. Fotstöd
14. Stänkskärm
15. Baklykta
16. Körljus
17. Licens



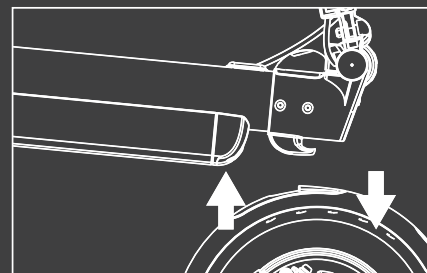
## Styre



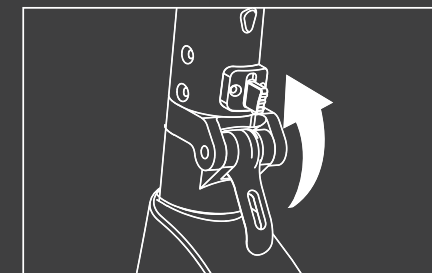
## Display



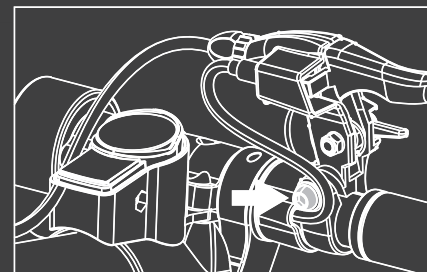
## Kom i gång



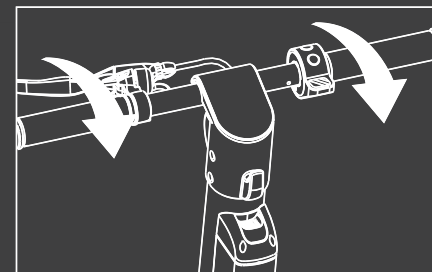
1. Dra upp styrstången (7) från stänkskärmen (14) och tryck ned fotstödet (13) för att fälla ut elsparken.



2. Lyft upp låsspaken (9) och sätt fast den i fästet (8) för att låsa styrstången (7).

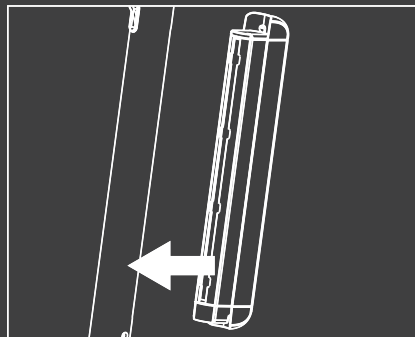


3. Fäst bromsspaken med en M5 insexnyckel.

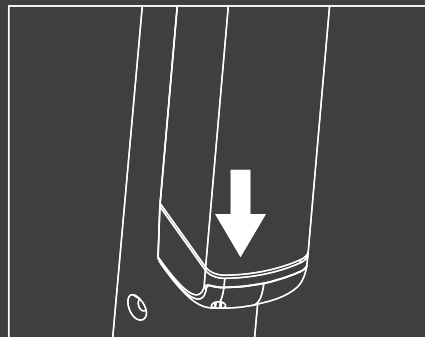


4. Dra åt styret (1).

## Installera batteriet

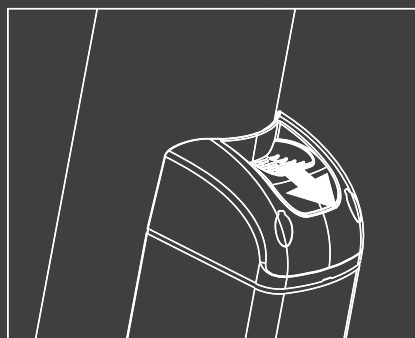


1. Sätt batteriet mot styrstången (7).

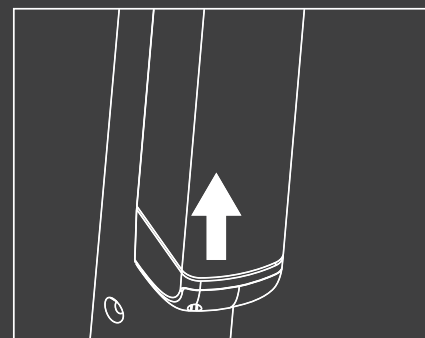


2. Tryck ned batteriet längs med styrstången (7) tills batteriet är fastlåst.

## Ta av batteriet



1. Dra låset på batteriet framåt.



2. Tryck upp batteriet och dra av det från elsparkcykeln.

## Laddning

Öppna laddningsportens lock och anslut laddaren till laddningsporten (6) och ett vägguttag. Indikatorn på batteriet blir röd under laddning och blir grön när det är fulladdat. Koppla bort laddaren när batteriet är fulladdat.

Du kan välja att ta av batteriet från elsparkcykeln när det ska laddas, eller låta det sitta kvar på elsparken.

## Kör elsparken

1. Ta på dig nödvändig skyddsutrustning.
2. Tryck och håll in Strömknappen i 2 sekunder för att starta elsparkcykeln.
3. Sätt ena foten på fotstödet (13). Tryck ned Hastighetsreglaget och skjut iväg från marken med den andra foten. När du känner att elsparkcykeln rör på sig sätter du även den andra foten på fotstödet (13).
4. Tryck ned Hastighetsreglaget för att öka hastigheten och släpp för att sakta ned. Flytta styret (1) i långsamma, mjuka rörelser för att styra elsparkcykeln.
5. Tryck in bromsspaken för att sakta ned och stanna. Kliv av elsparken och fäll ut stödbenet (11) för att parkera.
6. Tryck och håll in Strömknappen i 2 sekunder igen för att stänga av elsparkcykeln.

Obs! Följ alltid dina lokala trafikregler när du kör elsparkcykeln!

### Fram- och baklykta

Dubbeltryck på Lägesknappen för att tända och släcka fram- och baklyktorna (2, 15).

### Växla hastighetsläge

Elsparkcykeln har 3 olika hastighetslägen. Tryck på Lägesknappen för att växla mellan lägena.

**Låg hastighet:** Elsparkcykeln kör i 6 km/h. En indikator för låg hastighet blinkar på displayen. "D"-indikatorn är inte synlig

**Medelhög hastighet:** Elsparkcykeln kör i 15 km/h. "D"-indikatorn visas i vitt på displayen.

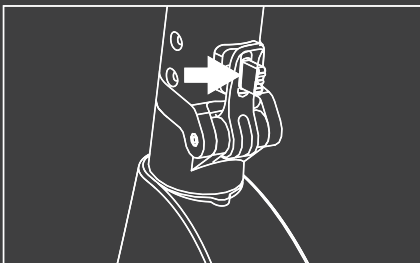
**Hög hastighet:** Elsparkcykeln kör i 20 km/h. "D"-indikatorn visas i rött på displayen.

### Farthållare

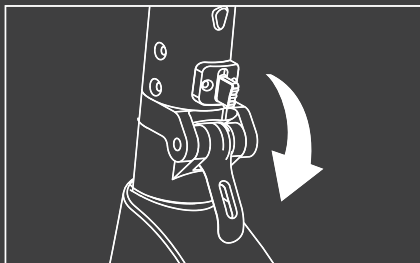
Farthållarfunktionen gör att elsparkcykeln håller en konstant hastighet.

Håll samma hastighet i 6 sekunder för att automatiskt aktivera farthållaren. Släpp sedan upp Hastighetsreglaget. För att gå ur farthållarläget accelererar eller bromsar du ordentligt.

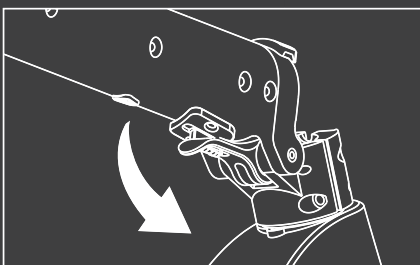
## Vik ihop elsparkcykeln



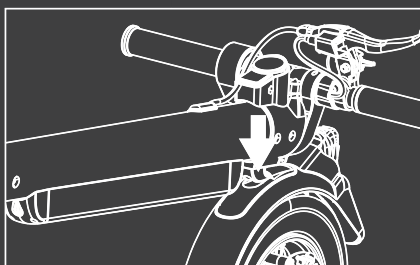
1. Dra upp fästet (8).



2. Vik ned låsspaken (9).

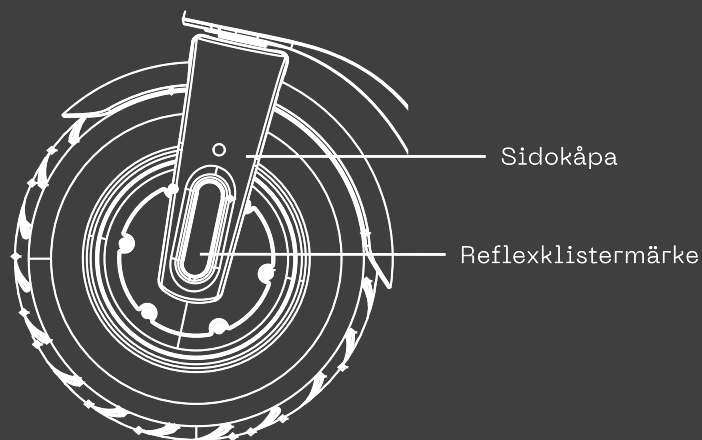


3. Öppna låsspaken (9) igen och sänk ned styrstången (7).



4. Rikta in kroken (4) mot hålet på stänkskärmen (14) och tryck ned.

## Byta däck och innerslang



1. Ta bort reflexklistermärkena på båda sidor av däckets. Under klistermärkena finns det en skruv på vardera sida av däckets som håller låsets sidokåpa på plats. Använd en M3 skiftnyckel för att skruva av sidokåpor.
2. När du tar av sidokåpor exponeras på vardera sida en låsmutter och 4 små skruvar högst upp på stänkskyddet. Lossa de 4 små skruvarna på stänkskyddet med en skruvmejsel.
3. Lossa låsmutterna på båda sidor av hjulet med en M16 skiftnyckel tills du kan ta av däckets.
4. Använd däckavtagare för att få av däckets från fälgen.
5. Ta bort däckets från fälgen. Innerslangen ligger i däckets. Ta bort slangen från däckets och fälgen.
6. Lokalisera luftventilen på den nya innerslangen. Sätt tillbaka luftventilen i fälgen. Placera slangen i däckets. Tryck tillbaka däckets på fälgen. Använd däckavtagarna igen om det behövs.
7. När däckets är på plats runt fälgen sätter du däckets på plats i gaffeln på skotern. Sätt tillbaka låsmutterna och dra åt dem ordentligt.
8. Sätt tillbaka de små skruvarna på stänkskyddet.
9. Skruva tillbaka sidokåpor. Fäst reflexklistermärkena på sidoskydden.

## Inställningsmeny

Tryck och håll ned Läges- och Strömknapparna på styret samtidigt för att nå inställningsmenyn. Bokstaven P visas på displayen följt av ett nummer för de olika inställningarna som finns. Tryck på Läges- och Strömknapparna samtidigt igen för att avsluta inställningsmenyn.

Tryck på Lägesknappen för att gå till nästa inställning.

Tryck på Strömknappen för att välja inställningen som visas på displayen eller lämna den nuvarande inställningen.

Tryck på Lägesknappen för att ändra värdet på den valda inställningen.

**P0:** Hastighetsmätaren visar kilometer- (val 0) eller mile-enhet (val 1).

**P1:** Farthållare av (val 0) eller på (val 1).

**P2:** Hastighet för motorstart, 0 km/h (val 0) eller 3 km/h (val 1).

**P3:** Val av däckstorlek 8.5" (val 85) eller 10" (val 10).

**P4:** Maxhastighet, låst vid 20 km/h (val 20).

## Säkerhetsinformation

Följ alltid dina lokala trafikregler när du kör elsparkcykeln.

Kontrollera alltid bromsarna, fram- och bakljusen, däcktrycket och om några skruvar är lösa innan du kör elsparkcykeln.

Bär alltid hjälm och annan nödvändig säkerhetsutrustning innan du kör elsparkcykeln.

Elsparkcykel är endast för användare över 15 år.

Endast tillbehör och reservdelar från en certifierad tillverkare ska användas för underhåll.

Endast en person åt gången får åka på elsparkcykeln.

Åk inte elsparkcykeln när det regnar eller snöar. Risk för halka!

Håll en lämplig hastighet om du kör över vägbulor, stenar, lera, is eller andra instabila ytor.

Bromssträckan förlängs på hala underlag. Sakta ned och håll en lämplig hastighet.

### Specifikationer

Storlek:	1080x400x1185 mm (utvikt) 1080x400x460 mm (vikt)
Vikt:	15 kg
Maxhastighet:	20 km/h
Räckvidd per laddning:	upp till 45 km
Maxbelastning:	100 kg
Kapacitet:	36 V, 12,8 A
Motoreffekt:	36 V, 250 W

### Specifikationer för strömförsörjning

Ingång:	100–240 V (AC), 50/60 Hz
Utgång:	42 V, 2 A

[www.nomadelic.com](http://www.nomadelic.com)  
Box 50435 Malmö  
Sweden  
2022-09-28

